

Equipo para realizar lecturas de memorias EEPROM, memorias FLASH y Microcontroladores.

**Características:**

- Idioma: Español, Inglés.



VVDI Prog

ANCHO	ALTURA	LARGO
85 mm	28 mm	146 mm

A continuación se muestran listas de funciones que puede realizar el equipo.

**Lista de Memorias EEPROM y Memorias Flash.**

M35080	D80/D160	24CXX	25CXX	25XXX
95XXX	93CX6	93CSX6	93SX6	M6M800X1
ST95P0X	TC8910X	TC8910X	X504X	AB28FXXX
PA28FXXX	TB28FXXX	S29X90		



Av. Beethoven #5330 Col. La Estancia  
Zapopan 45030, Jal. México  
(33) 3121-7878

## Otra Lista de Módulos

Marca	Tipo
Audi	directional lock(HC908GR16)
Benz	ISM-W221 LU-W221 SAM-W221
BMW	FRM
Land Rover	"Geographic module RFA BCM-XEQ384 Passat B6-PBCM"

## Lista de ECU

Marca	Tipo
BMW	N20(ISN directly display) N55(ISN directly display)
Changan Benben	MT20UED(support Flash write in)
Delphi	ME20U2 MT22 MT60(XEP768) MT60(TC1766) MT80(TC1766)
Volkswagen	EDC17(TC1796) MED17.1(TC1796) MED17.5(TC1766) MED17.5.20(TC1766)

## Lista de MCU

Marca	Tipo
ATMEL	ATMEGA series
FUJITSU	MB91F series
INFINEON	XC164CS series XC2xxx series TC17xx series
MICROCHIP	PIC12F series PIC16F series PIC18F series
MOTOROLA/ FREESCALE	MC68HC05 series MC68HC(9)08 series MC68HC(9)12 series MC9S08 series MC9S12 series MPC56xx series
NXP	PCF79xx series
RENESAS/NEC	R5F series R8C series V850 series
ST	ST10F series ST72 series STM8 series SPC56xx series

## Lista de Cuadro de Instrumentos

Marca	Tipo
Buick	Excelle Firstland LaCrosse
Chery	E5-3L16Y(suport Flash write in) Arrizo New QQ
Chevrolet	Captiva
Ford	Focus Kuga-3L16Y(support Flash write in) Mondeo
Honda	Honda (MB91F)
Toyota	Toyota (MB91F)
Volvo	C70 S40 XC60

## Lista de Módulo Inmovilizador

Marca	Tipo
Audi	BCM2 J518 KESSY(2008--)
Benz	Motorola HC(9)08 EIS Motorola HC912 EIS Motorola MC9S12 EIS
BMW	EWS3 EWS4.x CAS2 CAS3/CAS3+ CAS4/CAS4+
Buick	BCM
Delphi	48 immobilizer
Land Rover	EWS DISCOVERY3-CEM
Porsche	BCM
SAIC	Roewe 750 gateway
SIIC	SIIC immobilizer
Volkswagen	KESSY(2008--)

## Accesorios que incluye el equipo:

MC9S12 Reflash Cable V1



Por el puerto DB25, el cable puede leer y escribir MC9S08/MC9S12 de Motorola

MCU Reflash Cable V3



Por el puerto DB25, conectar a través del cable para leer y escribir la mayoría de los transponder.

ECU Reflash Cable



Por el puerto DB25, lee y escribe la computadora a través del cable CAN y el cable K.

Cable USB



Conecta el VVDI Prog con la computadora.

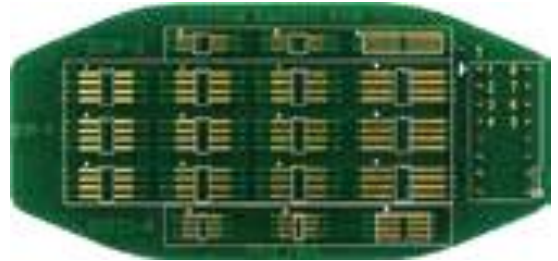
## Accesorios que incluye el equipo:

**Adaptador SOP16 EEPROM**  
(no necesita soldarse)



Lee y escribe las EEPROM más comunes.

**Adaptador de Chip para EEPROM**



Soldando el chip, lee y escribe las EEPROM más comunes.

## Accesorios que se venden por separado:

**Adaptador TB28FXXX**



Lee y escribe AB28FXXX / PA28FXXX / TB28FXXX (PSOP44).

**Adaptador PCF79XX**



Lee y escribe el PCF79XX (soporta PCF7922 / 41 / 45 / 52 / 53 / 61) soporta leer y escribir sobre la placa base.

Accesorios que se venden por separado:

## Adaptador EWS3



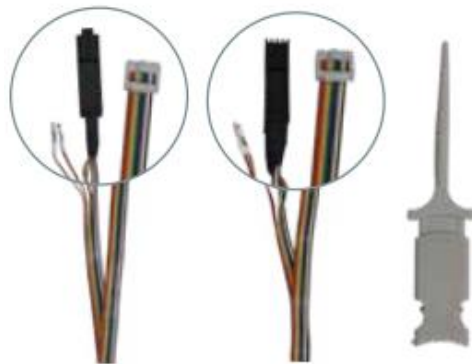
Lee y escribe el módulo EWS3 de BMW.

## Adaptador EWS4



Lee y escribe el módulo EWS4 de BMW.

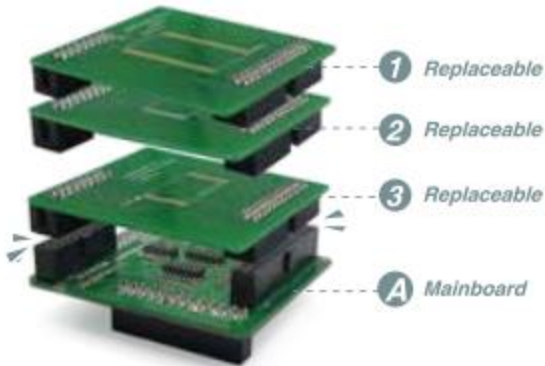
## Adaptador con clip y conector a placa base para EEPROM



Lee y escribe las EEPROM por medio de la placa base por medio del conector SOP8/DIP8.

## Accesorios que se venden por separado:

### Adaptador para la serie AM29FxxxB



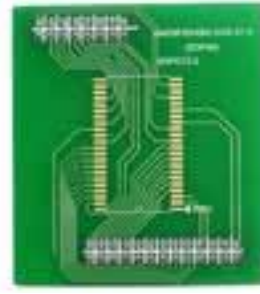
Lee y escribe la serie AM29FxxxB de chips Flash.

Una placa base con tres bases para soldar reemplazables.

**A:** Adaptador de Placa Base para AM29FxxxB



**1:** AM29FxxxBx - xxS (SOP44)



**2:** AM29FxxxBx - xxE (TSOP48 pin de salida estándar)



**3:** AM29FxxxBx - xxF (TSOP48 pin de salida inverso)



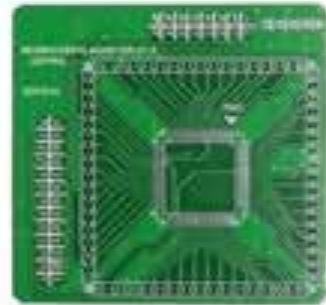
## Accesorios que se venden por separado:

**Adaptador M35080/D80**



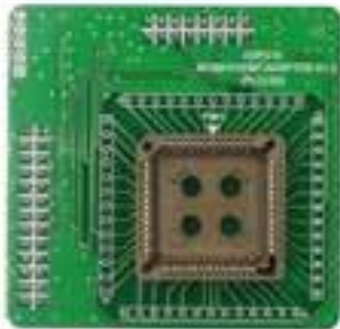
Lee, escribe, borra rápidamente todos los datos. Soporta: M35080, M350803, M350806, M35080V6, M35080VP, 080D0WQ, 160D0WQ.

**Adaptador MC68HC05X32 (QFP64)**



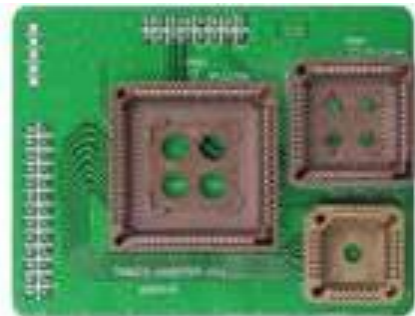
Lee y escribe la serie de chips MC68HC05X32 (QFP64). Soporta: 0D69J, 1D69J, 1H52A, 0G47V.

**Adaptador MC68HC05BX (PLCC52)**



Lee y escribe la serie de chips MC68HC05BX (PLCC52). Soporta 0D60J, 1K20C, 3G96A.

**Adaptador TMS370**

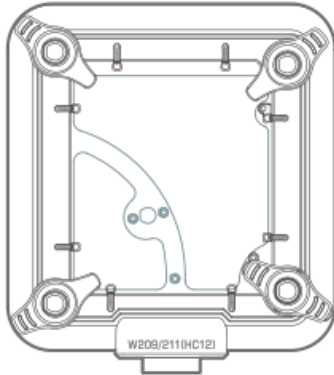


Lee y escribe la serie de chips TMS370.



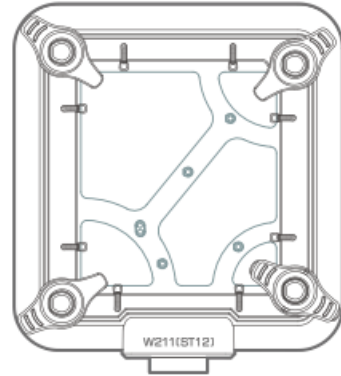
## Accesorios que se venden por separado:

Adaptador EZS W209/211 (HC12)



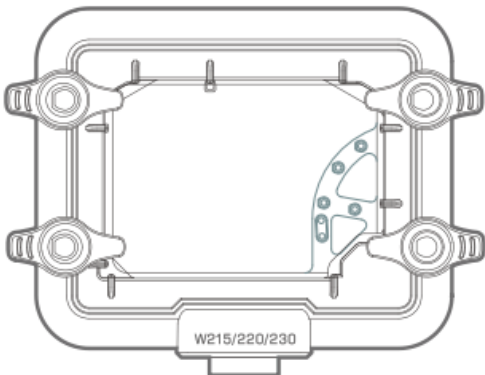
Lee y escribe el módulo W209/211 (HC12).

Adaptador EZS W211 (ST12)



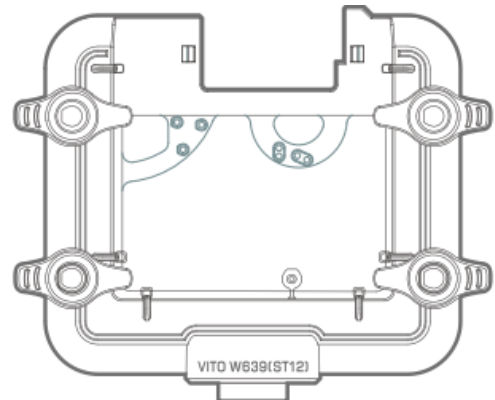
Lee y escribe el módulo W211 (ST12).

Adaptador EZS W215/W220/W230



Lee y escribe el módulo  
W215/W220/W230

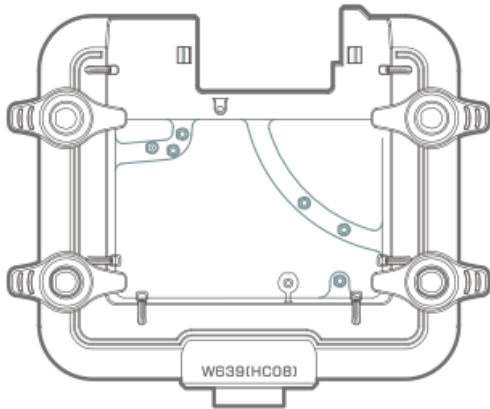
Adaptador EZS VITO W639 (ST12)



Lee y escribe el módulo W639 (ST12).

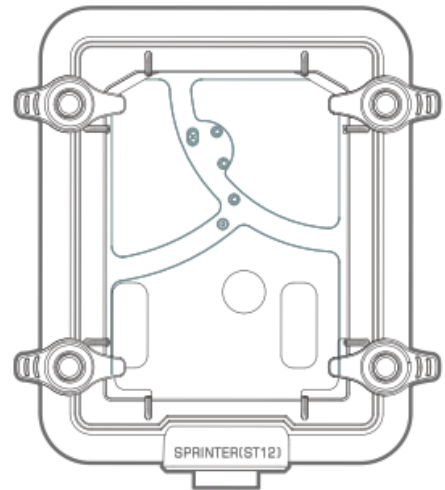
## Accesorios que se venden por separado:

Adaptador EZS W639 (HC08)



Lee y escribe el módulo W639 (HC08).

Adaptador EZS SPRINTER (ST12)



Lee y escribe el módulo SPRINTER (ST12).